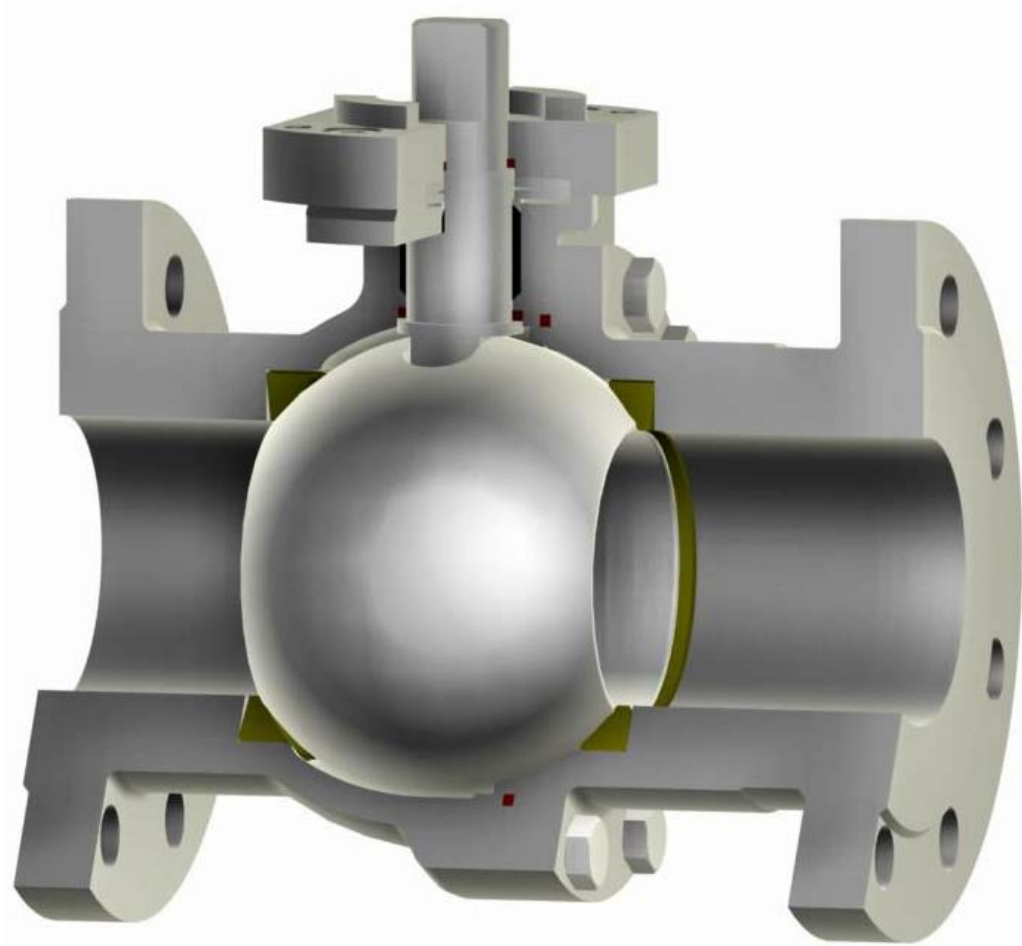




两通软密封球阀70-S



结构特征

- ✓ 两件式阀体
- ✓ 浮动球
- ✓ 防喷出阀杆
- ✓ 动负载阀杆填料

设计参照标准

- ✓ EN 12516, EN 1983, ISO 5211, AD-2000
- ✓ ASME B 16.34, API 608

应用范围

- ✓ 设计通径: 1/2" to 12" / DN 15 to 300
- ✓ 压力等级: Class 150 to 300 / PN 10 to 40
- ✓ 操作温度: -20°F to +400°F / -60°C to +200°C

环保认证

- ✓ "TA-Luft" 低逸散性排放认证
- ✓ ISO 10497 / API 607 消防火烧安全设计

测试参照标准

- ✓ EN 12266-1/2
- ✓ API 598

主要部件清单

- 1 主阀体
- 2 副阀体
- 5 阀球
- 6 阀杆
- 8 填料压环
- 10 填料压盖
- 16 碟簧
- 21 阀座
- 23 阀体垫片
- 24 阀杆填料
- 25 阀杆轴承环
- 26 密封环
- 28 螺钉
- 29 螺钉

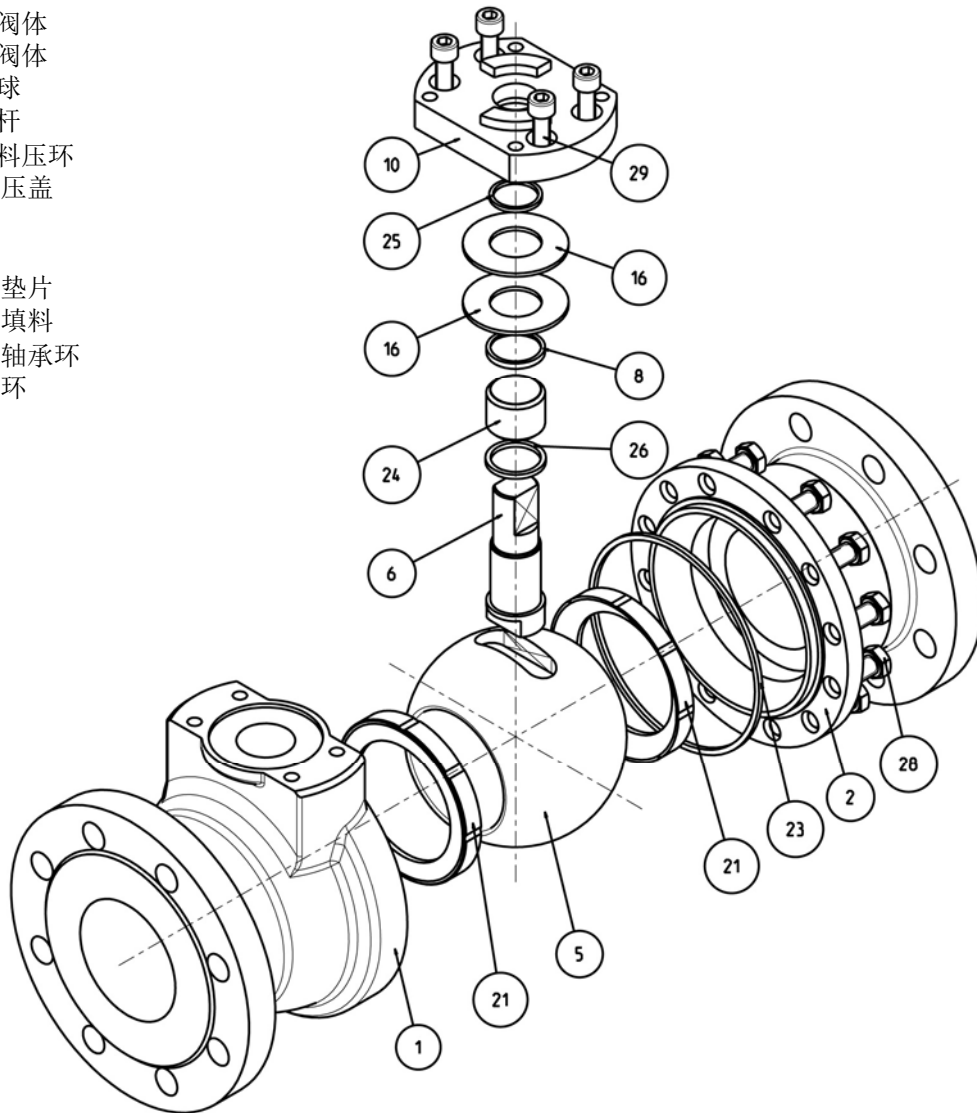


Fig.1

产品介绍

Perrin70-S球阀是两件式阀体的浮动球球阀，采用碟簧压紧式阀杆填料，阀球由预压紧的阀座夹持。

阀门按照ISO5211标准设计了一体式执行机构安装法兰，便于装配阀门驱动机构，阀杆加长件以及阀位锁定机构。

阀门采用防静电和防喷出式阀杆设计，并且获得消防安全认证。阀杆填料和密封取得了“TA-Luft”低逸散性排放认证。

部件及材质列表

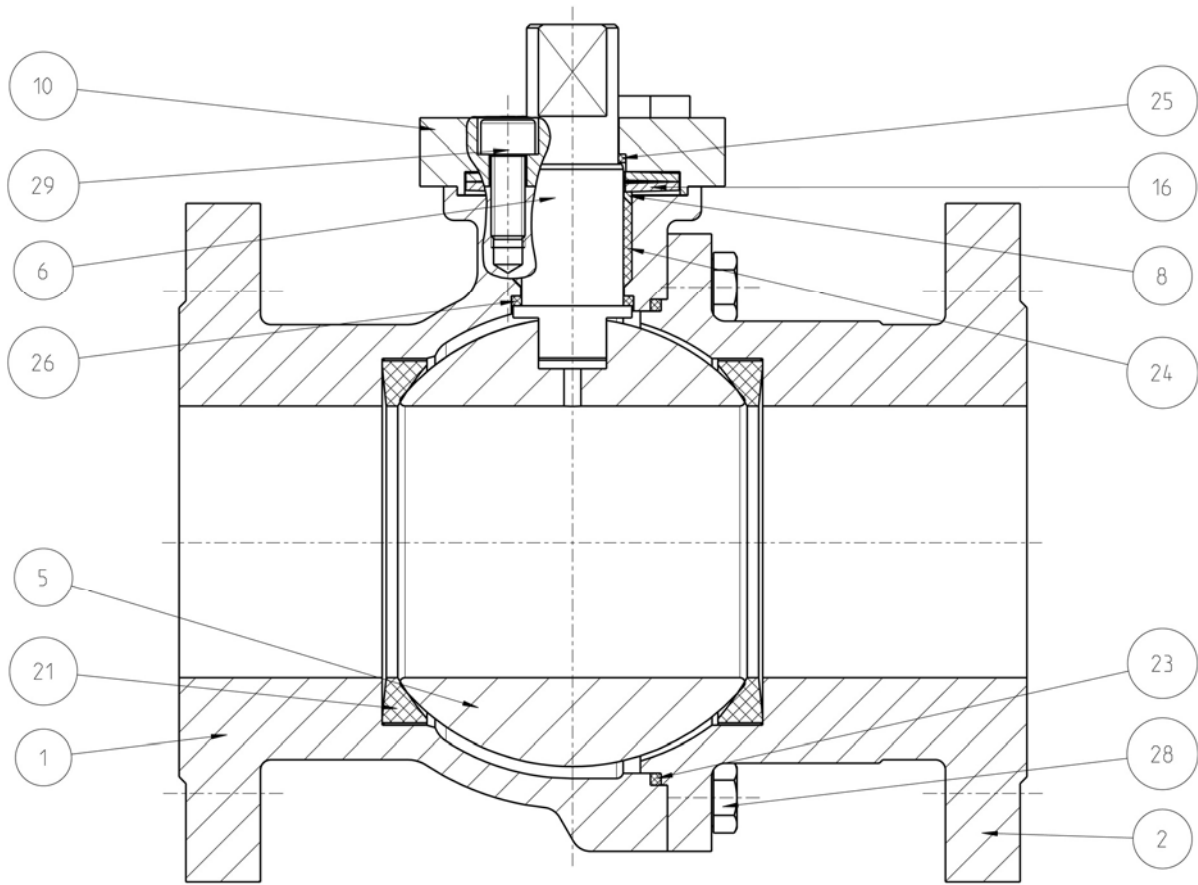
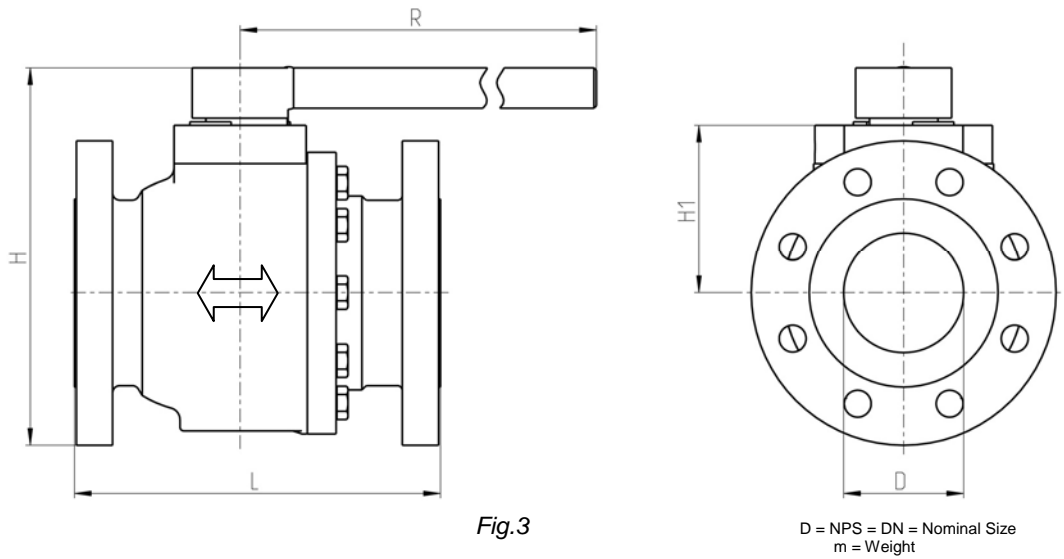


Fig.2

Item	Designation	ASME		DIN EN	
		-20°F up to +400°F	-20°F up to +400°F	-60°C up to +200°C	-10°C up to +200°C
1	主阀	A351 CF8M	A216 WCB	1.4408	1.0619
2	副阀体	Type 316 (up to 2")	A105 (up to 2")	1.4571 (up to 2")	1.0460 (up to 2")
5	阀球	Type 316 A351 CF8M	Type 316 A351 CF8M	1.4571 1.4408	1.4571 1.4408
6	阀杆	Type 51 Type 316	Type 51 Type 316	1.4462 1.4571	1.4462 1.4571
8	填料压环	Type 316	Type 316	1.4571	1.4571
10	填料压盖	Type 316	A105	1.4571	1.0460
16	碟簧	Type 301	AISI 6150	1.4310	1.8159
21	阀座	Mod. PTFE TFM 1600	Mod. PTFE TFM 1600	Mod. PTFE TFM 1600	Mod. PTFE TFM 1600
23	阀体垫片	Graphite	Graphite	Graphite	Graphite
24	阀杆填料	PTFE-Con. Pigment	PTFE-Con. Pigment	PTFE-Con. Pigment	PTFE-Con. Pigment
25	轴承环	Graphite	Graphite	Graphite	Graphite
26	密封环	PTFE-Glass	PTFE-Glass	PTFE-Glass	PTFE-Glass
28	螺钉	SS	SS	SS	SS
29	螺钉	SS	SS	SS	SS

Tab.1

技术数据



CLASS 150 – 全通径

NPS [inch]	DN [mm]	H		H1		R		L ASME B16.10		Cv [gal/min]	m	
		[inch]	[mm]	[inch]	[mm]	[inch]	[mm]	[inch]	[mm]		[lbs]	[kg]
½	15	5,9	150	2,0	51	7	180	4,25	108	27	9	4
¾	20	5,9	150	2,0	51	7	180	4,62	117	48	12	5,5
1	25	6,8	172	2	62	7	180	5	127	75	13	6
1¼	32	7	190	2,7	68	7	180	5,5	140	124	22	10
1½	40	8,1	206	3	81	12	300	6,5	165	193	31	14
2	50	8,9	226	4,0	101	12	300	7	178	302	37	17
2½	65	9,7	247	4,2	106	12	300	7,5	190	510	55	25
3	80	12,2	309	5	125	18	450	8	203	772	77	35
4	100	13	342	6	140	18	450	9	229	1206	97	44

Tab.2

CLASS 150 – 缩径

NPS [inch]	NPS-R [inch]	H		H1		R		L ASME B16.10		Cv [gal/min]	m	
		[inch]	[mm]	[inch]	[mm]	[inch]	[mm]	[inch]	[mm]		[lbs]	[kg]
¾	½	6,3	161	2	51	7	180	4,62	117	27	10	4,5
1	¾	6,3	161	2	51	7	180	5	127	48	13	6
1¼	1	7	177	2,4	62	7	180	5,5	140	75	17	7,5
1½	1¼	7,9	201	2,7	68	7	180	6,5	165	124	25	11,5
2	1½	8,3	211	3,2	81	12	300	7	178	193	33	15
2½	2	9,4	239	4	101	12	300	7,5	190	302	44	20
3	2½	10,1	257	4,2	106	12	300	8	203	510	64	29
4	3	12,7	322	4,9	125	18	450	9	229	772	79	36

Tab.3



CLASS 300 - Full Bore

NPS [inch]	DN [mm]	H		H1		R		L ASME B16.10		Cv [gal/min]	m	
		[inch]	[mm]	[inch]	[mm]	[inch]	[mm]	[inch]	[mm]		[lbs]	[kg]
½	15	5,9	151	2,0	51	7	180	5,5	140	27	11	5
¾	20	6,2	157	2,0	51	7	180	6	152	48	14	7
1	25	6,6	168	2	62	7	180	6,5	165	75	18	8
1¼	32	7,3	186	2,7	68	12	300	7	178	124	29	13
1½	40	8,5	217	3	81	12	300	7,5	190	193	37	17
2	50	9	228	4,0	101	12	300	8,5	216	302	48	22
2½	65	9,7	247	4,2	106	12	300	9,5	241	510	73	33
3	80	12	305	4,9	125	18	450	11,12	282	772	92	42
4	100	13,5	343	6	140	28	700	12	305	1206	123	56

Tab.4

CLASS 300 - Reduced Bore

NPS [inch]	NPS-R [inch]	H		H1		R		L ASME B16.10		Cv [gal/min]	m	
		[inch]	[mm]	[inch]	[mm]	[inch]	[mm]	[inch]	[mm]		[lbs]	[kg]
¾	½	6,4	162	2	51	7	180	6	152	27	13	6
1	¾	6,4	162	2	51	7	180	6,5	165	48	16	7
1¼	1	6,8	173	2,4	62	7	180	7	178	75	20	9
1½	1¼	7,8	197	2,7	68	7	180	7,5	190	124	33	15
2	1½	8,7	222	3,2	81	12	300	8,5	216	193	43	20
2½	2	9,5	241	4	101	12	300	9,5	241	302	56	25
3	2½	10,1	257	4,2	106	12	300	11,12	282	510	83	38
4	3	12,4	315	4,9	125	18	450	12	305	772	106	48

Tab.5

PN 16 – PN 40

DN [mm]	H [mm]	H1 [mm]	R [mm]	L [mm] DIN EN 558		Kv [m³/h]	m [kg]	
				GR1	GR27		GR1	GR27
15	150	51	180	130	115	23	4	3
20	150	51	180	150	120	41	5	4
25	172	62	180	160	125	64	6	5
32	190	68	300	180	130	106	8	7
40	206	81	300	200	140	165	10	9
50	226	101	300	230	150	258	12	11
65	247	106	300	290	170	436	19	17
80	309	125	450	310	180	660	25	21
100	342	140	700	350	190	1031	35	29

Tab.6

Other dimensions and pressure classes on request.

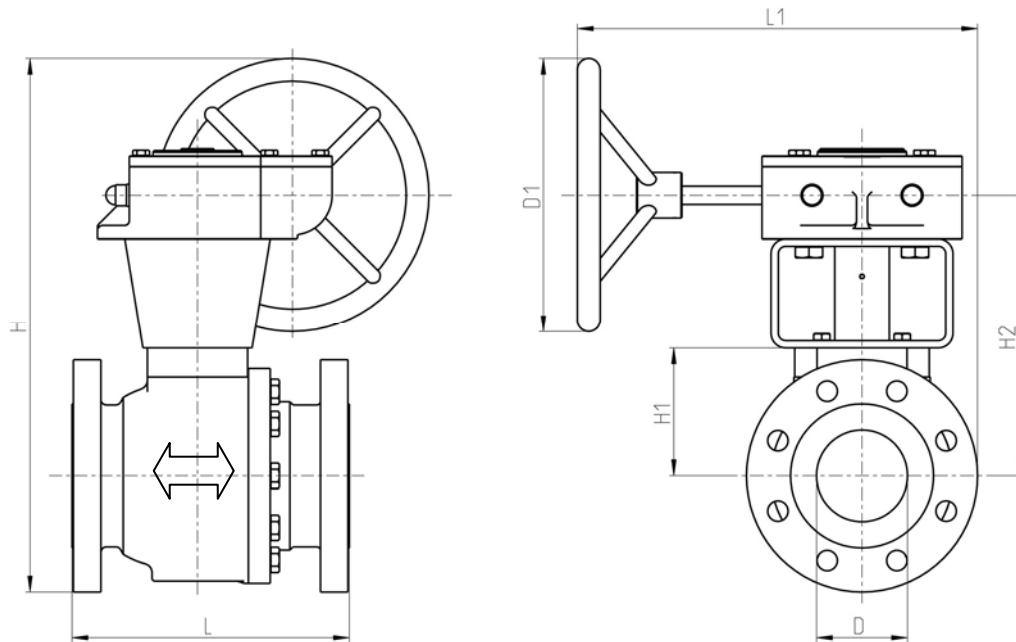


Fig.4

D = NPS = DN = Nominal Size
m = Weight

CLASS 150 - Full Bore

NPS [inch]	DN [mm]	H		H1		H2		L1		D1		L ASME B16.10		Cv [gal/min]	m	
		[inch]	[mm]	[inch]	[mm]	[inch]	[mm]	[inch]	[mm]	[inch]	[mm]	[inch]	[mm]		[lbs]	[kg]
6	150	31,9	811	7,8	197	13	321	14,7	373	28	700	15,5	394	2714	295	134
8	200	35,6	903	9,5	241	15	382	18	467	28	700	18	457	4825	486	221
10	250	38	966	11,1	282	18,2	463	21	528	24	600	21	533	7840	779	354
12	300	43	1097	13	338	21,9	556	24	600	24	600	24	610	10856	1118	508

Tab.7

CLASS 150 - Reduced Bore

NPS [inch]	NPS-R [inch]	H		H1		H2		L1		D1		L ASME B16.10		Cv [gal/min]	m	
		[inch]	[mm]	[inch]	[mm]	[inch]	[mm]	[inch]	[mm]	[inch]	[mm]	[inch]	[mm]		[lbs]	[kg]
6	4	19,3	489	5,5	140	10,4	264	12,3	312	18	450	15,5	394	1206	223	101
8	6	32,6	828	7,8	197	13,3	338	14,7	373	28	700	18	457	2714	339	154
10	8	37,1	943	9,5	241	16,6	422	18,4	467	28	700	21	533	4825	559	254
12	10	39,5	1003	11,1	282	19,7	500	20,8	528	24	600	24	610	7840	894	407

Tab.8

CLASS 300 - Full Bore

NPS [inch]	DN [mm]	H		H1		H2		L1		D1		L ASME B16.10		Cv [gal/min]	m	
		[inch]	[mm]	[inch]	[mm]	[inch]	[mm]	[inch]	[mm]	[inch]	[mm]	[inch]	[mm]		[lbs]	[kg]
6	150	33	841	9	241	15	382	20	515	24	600	15,9	403	2714	383	174
8	200	35	880	11	282	18	464	23	588	18	450	20	502	4825	608	277
10	250	42	1058	13	338	25	636	27	679	16	400	22	568	7840	938	427
12	300	52	1310	18	452	30	750	30	770	24	600	26	648	10856	1469	668

Tab.9

CLASS 300 - Reduced Bore

NPS [inch]	NPS-R [inch]	H		H1		H2		L1		D1		L ASME B16.10		Cv [gal/min]	m	
		[inch]	[mm]	[inch]	[mm]	[inch]	[mm]	[inch]	[mm]	[inch]	[mm]	[inch]	[mm]		[lbs]	[kg]
6	5	28	701	7,8	197	13	338	12	315	28	700	15,9	403	1206	319	145
8	6	34	865	9	241	15	382	20	515	24	600	20	502	2714	507	230
10	8	40	1006	11	282	18	464	23	588	18	450	22	568	4825	782	355
12	10	43	1083	13	338	25	636	27	679	16	400	26	648	7840	1224	556

Tab.10

PN 16

DN [mm]	H [mm]	H1 [mm]	H2 [mm]	L1 [mm]	D1 [mm]	L [mm] DIN EN 558		Kv [m ³ /h]	m [kg]	
						GR1	GR27		GR1	GR27
200	902	241	382	526	700	600	400	4124	192	167
250	966	282	463	600	600	730	450	6701	307	267
300	1086	338	556	687	600	850	500	9279	441	384

Tab.11

PN 40

DN [mm]	H [mm]	H1 [mm]	H2 [mm]	L1 [mm]	D1 [mm]	L [mm] DIN EN 558		Kv [m ³ /h]	m [kg]	
						GR1	GR27		GR1	GR27
200	836	282	423	585	450	600	400	4124	240	209
250	944	338	519	682	400	730	450	6701	371	322
300	1228	452	670	768	600	850	500	9279	580	505

Tab.12

Other dimensions and pressure classes on request.

Top Works

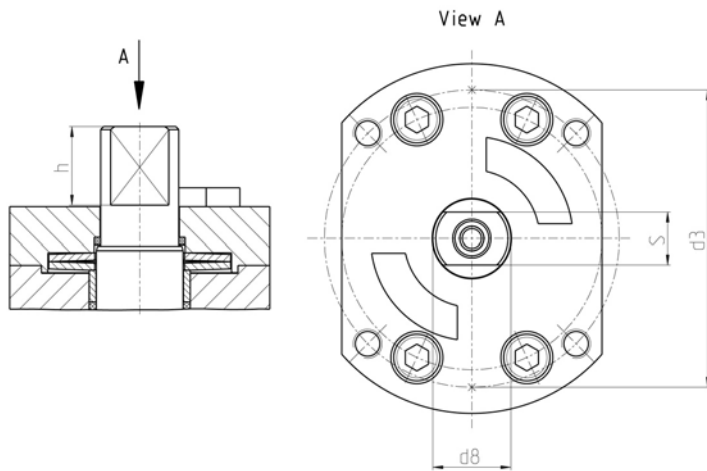


Fig.5

F	h		s		d3		d8	
	[mm]	[inch]	[mm]	[inch]	[mm]	[inch]	[mm]	[inch]
F05	17	0,7	10	0,4	50	2	13	0,5
F07	22	0,9	12	0,5	70	2,8	17	0,7
F10	27	1,1	18	0,7	102	4	27	1,1
F12	38	1,5	32	1,3	125	4,9	40	1,6
F14	38	1,5	38	1,5	140	5,5	57	2,2
F16	48	1,9	44	1,7	165	6,5	68	2,7
F25	48	1,9	55	2,2	254	10	82	3,2
F30	99	3,9	65	2,6	298	11,7	93	3,7

Tab.13

Actuator-Connection ISO 5211

Full Bore

NPS [inch]	DN [mm]	CLASS / PN	
		150 / 16	300 / 40
½	15	F05	F05
¾	20	F05	F05
1	25	F05	F05
1¼	32	F07	F07
1½	40	F07	F10
2	50	F07	F10
2½	65	F07	F10
3	80	F10	F12
4	100	F10	F12
6	150	F14	F14
8	200	F14	F14*
10	250	F16	F16*
12	300	F25	F25*

Reduced Bore

NPS [inch]	NPS-R [inch]	CLASS	
		150	300
½	-	-	-
¾	½	F05	F05
1	¾	F05	F05
1¼	1	F05	F05
1½	1¼	F07	F07
2	1½	F07	F10
2½	2	F07	F10
3	2½	F07	F10
4	3	F10	F12
6	4	F10	F12
8	6	F14	F14
10	8	F14	F16
12	10	F16	F16*

* Feather Keyway

Tab.14

温度压力曲线图

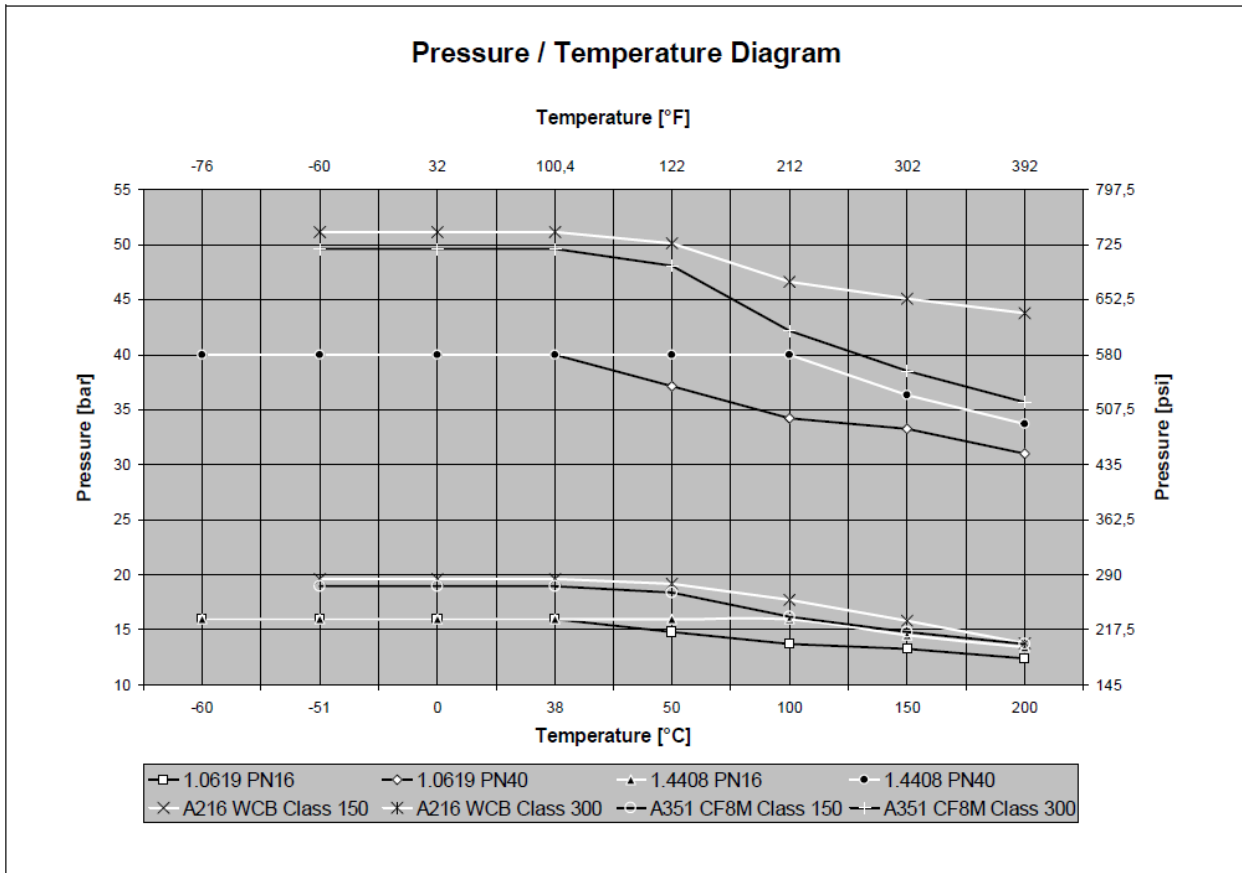


Fig.6

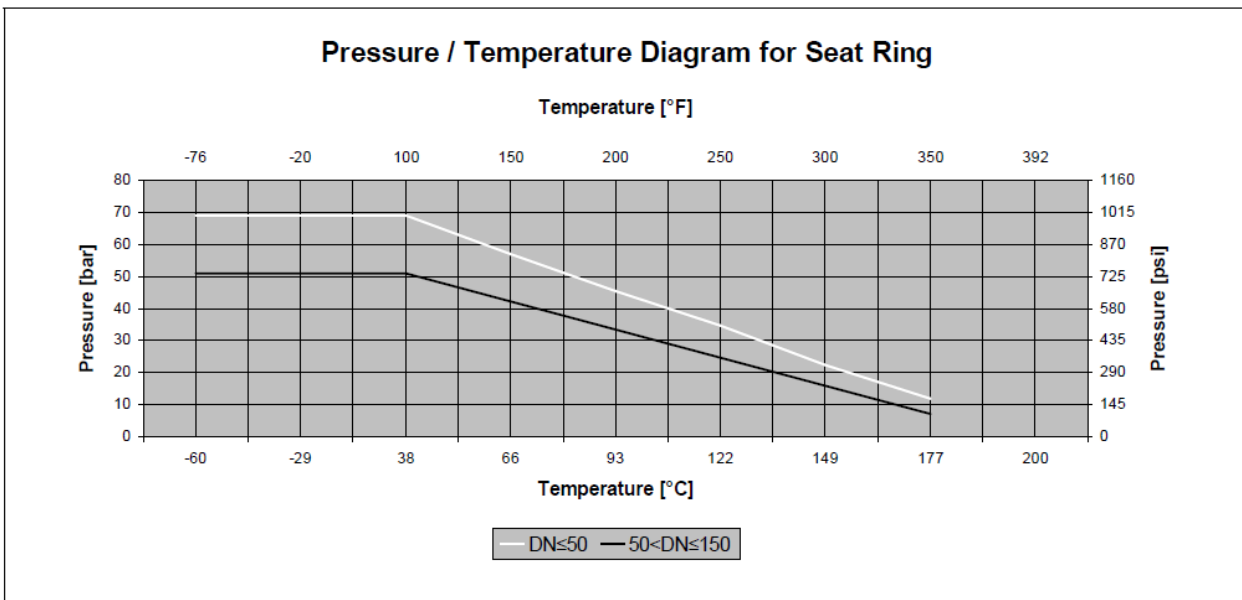


Fig.7

阀门配置选项

1) 带可调压紧机构的填料压盖

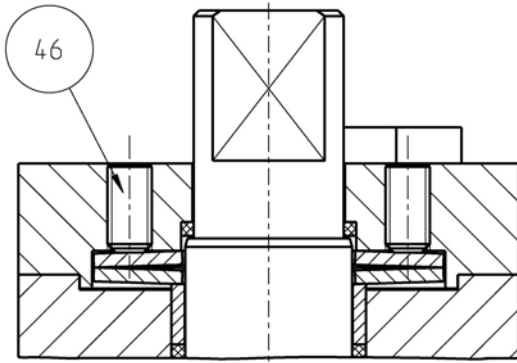


Fig.8

可为动负载阀杆填料配置带调整螺钉（46）的填料压盖。填料发生泄漏时，拧紧这些调整螺钉可增加填料的压紧力。

2) 带伴热夹套的球阀

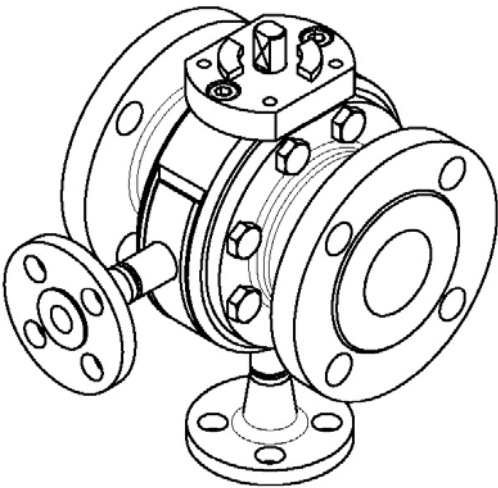


Fig 9

Technical modifications are reserved.